

400A

1 000 V
U MAXI

ПРОМЫШЛЕННЫЙ РАЗЪЕМ DS4

НОВАЯ ВЕРСИЯ
IP66/IP67

СОВМЕСТИМА С ПРЕДЫДУЩЕЙ



IP66
IP67



95-150 мм²
95-185 мм²



METAL



IK10



-40 °C
+60 °C



2 ПИЛОТ.

ДОПОЛНИТЕЛЬНЫЕ ХАРАКТЕРИСТИКИ

Механическая блокировка	в стандарте
Запорное устройство из нержавеющей стали	в стандарте
Гибкий проводник (min.-max.).	95-150 мм ²
Многожильный проводник (min.-max.).	95-185 мм ²
Пилотные контакты 5 А/400 В АС для электрической блокировки	2
Дополнительные контакты	2,2 мм ²



Другие сечения кабеля:
пожалуйста, свяжитесь с нами

РОЗЕТКА
механизм
DS4



ВИЛКА
механизм
DS4



380-440 V AC	3P+E+ 2pil.	3944013	3948013
660-690 V AC	3P+E+ 2pil.	3944193	3948193
1 000 V AC	3P+E+ 2pil.	3944223	3948223

◀ Другие токи, напряжения, частоты и конфигурации контактов см. стр. 14.

ОПЦИИ Сечение кабеля Артикулы

СТОПОРНЫЙ ШТИФТ ДЛЯ ДВУХ ЗАМКОВ Ø 4-8 мм (ЗАМОК НЕ ПОСТАВЛЯЕТСЯ)



Арт. розетки +843

ПРЕДОХРАНИТЕЛЬНЫЙ ЗАТВОР НА 6 ЗАМКОВ



399A541

КРЫШКА ВИЛКИ IP66/IP67



392A426

САМОЗАКРЫВАЮЩАЯСЯ КРЫШКА (РУЧНОЕ ЗАКРЫТИЕ), IP40



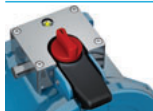
Арт. розетки+R

ЭЛЕКТРОМАГНИТНАЯ СОВМЕСТИМОСТЬ (EMC) (ДЕТАЛИ СМ. НА СТР.293)



Артикул розетки и розетки+EMC. Свяжитесь с нами по артикулам на аксессуары EMC

ЗАМОК/ЭЛЕКТРОМЕХАНИЧЕСКАЯ БЛОКИРОВКА **СКОРО!!!**



Артикул розетки+MOD. Ознакомьтесь с подробностями на стр. 288

КАБ.НАКОНЕЧНИКИ БОЛЬШОГО СЕЧЕНИЯ



Гибкий 185 мм²
Многожильный 240 мм²

394A277-240

ПРОСТАВКИ (МЕЖДУ ЦОКОЛЕМ ИЛИ ПАНЕЛЬЮ)



Глубина 68 мм

577M0-68



Глубина 115 мм

577M0-115

АДАПТЕР Артикулы Опция EMC

МЕТАЛЛ. АДАПТЕР




60°

597M6


Арт. +EMC

ГРИФ Ø кабеля (min./max.) Артикулы Опция EMC


МЕТАЛЛ. ГРИФ С КАБ. ВВОДОМ **СКОРО!!!**

	40-50 мм	5K6P0D50	/
	51-60 мм	5K6P0D60	/
	61-70 мм	5K6P0D70	/
	71-80 мм	5K6P0D80	/

МЕТАЛЛ. ГРИФ С КАБ. ВВОДОМ


	53-57 мм	577P0D57	/
	58-62 мм	577P0D62	/
	62-68 мм	577P0D68	/
	69-73 мм	577P0D73	/

МЕТАЛЛ. ГРИФ С РЕЗЬБОЙ М (БЕЗ КАБ.ВВОДА) - БОЛЬШОЙ РАЗМЕР

	M63	5T7P0M63	Арт. +EMC
	M75	5T7P0M75	Арт. +EMC

ЦОКОЛЬ⁽¹⁾ Ø кабеля Артикулы

НЕРЖ. СТАЛЬ (+ ПРОВОД РЕ) + МЕТАЛЛ. АДАПТЕР + МЕТАЛЛ.КАБ. ВВОД (+ ПРОВОД РЕ)

	70°	35-46 мм	577C763M
	70°	48-65 мм	577C775M

(1) В случае, если вилка установлена на стене, необходимо использовать проставку.

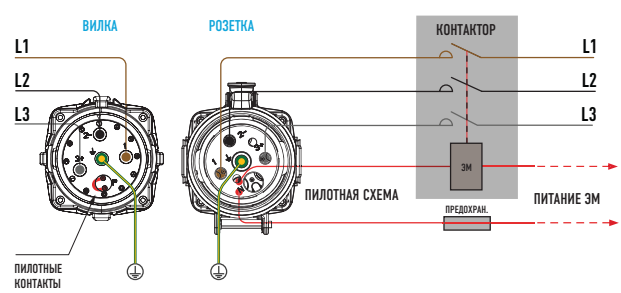
ЭЛЕКТРИЧЕСКАЯ БЛОКИРОВКА

При таком уровне мощности невозможно отключиться непосредственно под нагрузкой. Требуется электрическая блокировка с помощью выключателя или управляемого пилотным контактом контактора.

По запросу предоставляются устройства со следующим оборудованием:

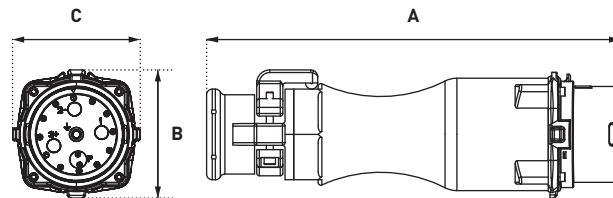
- выключателем нагрузки или диф. выключателем,
- контактором,
- предохранителями,
- клеммами для однополюсных кабелей...

СТАНДАРТНАЯ СХЕМА ПОДКЛЮЧЕНИЯ УПРАВЛЕНИЯ DS4



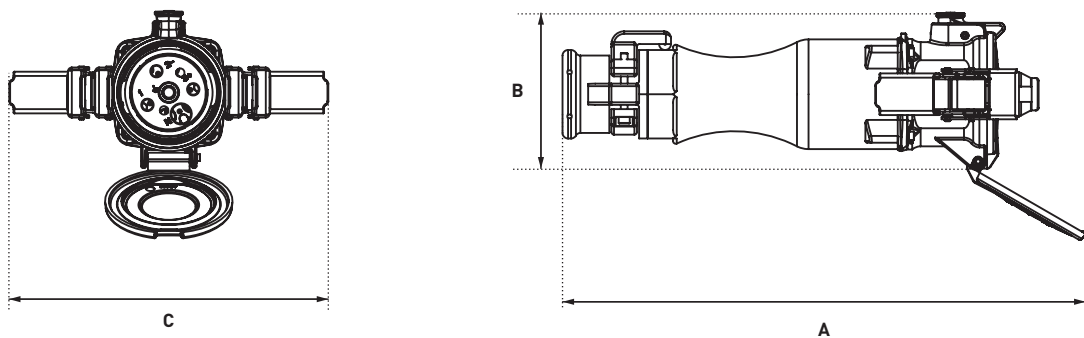
ЧЕРТЕЖИ И РАЗМЕРЫ

КАБЕЛЬНАЯ ВИЛКА



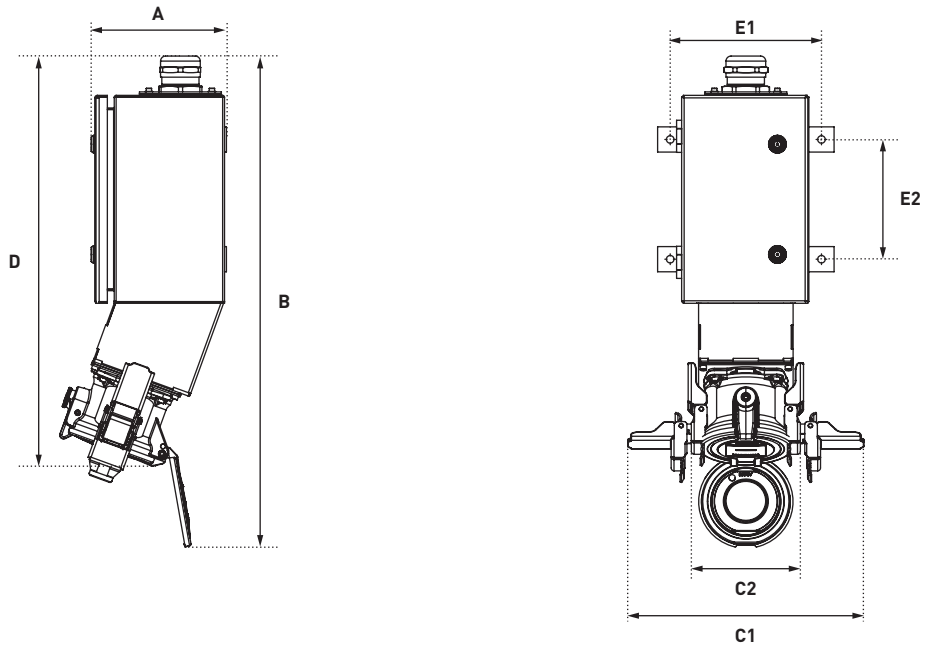
A	B	C
475	147	147

КАБЕЛЬНАЯ РОЗЕТКА



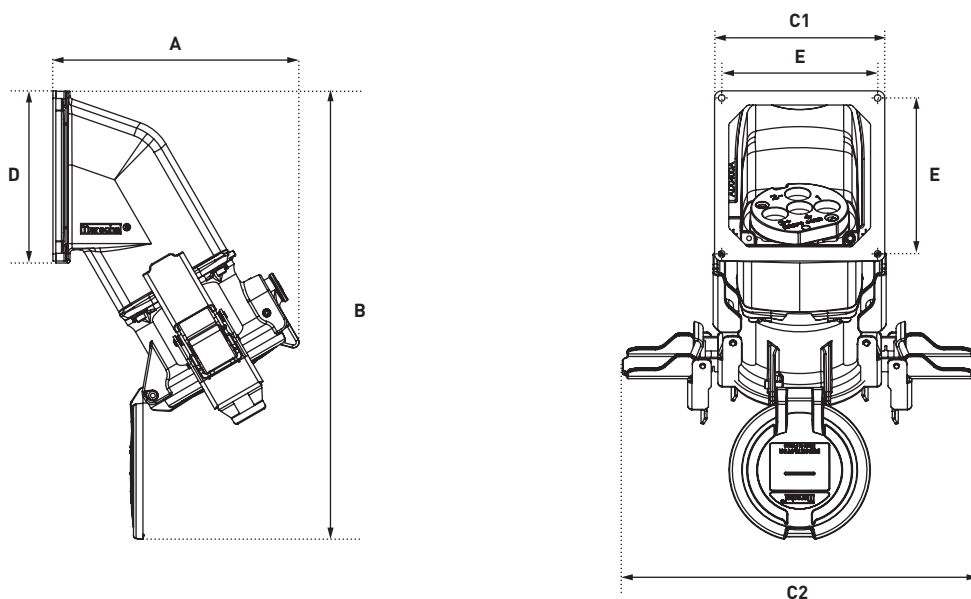
A	B	C
615	185	375

НАСТЕННАЯ РОЗЕТКА 70°



A	B	C1	C2	D	E1	E2
206	779	375	183	651	240	190

ПАНЕЛЬНАЯ РОЗЕТКА 60°



A	B	C1	C2	D	E
260	474	180	375	180	165